

Inhaltsverzeichnis

1	Lagerungs- und Abnahmeverfahren von Fahrzeugen	2
2	Elektrik	4
	Anschluß eines zweiten Stromkreises	4
	Kabelverbindungen	4
	Karosseriedurchführung	5
	Anbindung an die Fahrzeugverkabelung	5
	Einbau einer zusätzlichen Batterie	6
	Sicherungen	6
	Lichtmaschine.....	7
	Spezifizierung der Verkabelung	8
	Masse	9
	Elektrik im Fahrzeuginnenraum	9
	Elektrik außerhalb des Fahrzeuginnenraumes	10
	Beleuchtung	10
	Entstörung und elektromagnetische Verträglichkeit.....	10
3	Sicherheitsausstattung	11
	Airbags und Gurtstraffer.....	11
	Besonderheiten des Drehkontaktes unter dem Lenkrad	15
	Sicherheitsgurt und Befestigung der Sitze.....	16
4	Korrosionsschutzbehandlung und Lackierung	17
5	Verschraubungen	18
6	Schweißarbeiten	21
	Vorbereitung der zu schweißenden Teile	22
	Auswahl des Schweißverfahrens.....	22
	Schweißverfahren	23
	Widerstandsschweißen	23
	Schutzgasschweißen	23
	Überlappung von zwei Blechen	24
	Stumpfschweißen	24
	Abtrennen	25
	Lösen von Schweißpunkten	25
7	Zugänglichkeit zu mechanischen Teilen	26
8	Einbauten im Motorraum	26
9	Kühlung und Luftzufuhr des Motors	27
10	Abgasanlage	28
11	Fahrwerk.....	29
12	Kraftstoffanlage	30
13	Hinzufügen einer zusätzlichen Heizung	31
14	Lastverteilung	33



Einführung

Opel fertigt und vertreibt eine große Auswahl an Fahrzeugen, um den Bedürfnissen einer möglichst breit gefächerten Kundschaft zu entsprechen.

Bestimmte Anwendungen erfordern spezifische Fachkenntnisse, die Opel zu einer Zusammenarbeit mit Karosserieherstellern und Umbauern veranlassen.

Die wichtigsten Anpassungen sind in die folgenden Kategorien eingeteilt:

- Krankentransporte und Unfallrettung
- Personenbeförderung
- Personen mit Behinderungen (Transport und Selbstfahrer)
- Lieferwagen (großer Rauminhalt)
- Hochbau / Tiefbau
- Kühlfahrzeuge
- Handel und mobile Dienstleistungen
- u. a. verschiedene Sonderausstattungen

Mit dieser Aufbaurichtlinie soll den Karosseriebauern die Empfehlungen von Opel nahegelegt werden, um ihnen bei den verschiedenen Abschnitten des Umbaus, von der Entwicklung bis zur Homologation, behilflich zu sein.

Mit der Ausgabe dieser Aufbaurichtlinie unterstützt Opel die Karosseriebauer bei Ihrem Bestreben, ein Qualitätsniveau zu erreichen, welches die höchste Zufriedenheit der Kunden garantiert.

1 Lagerungs- und Abnahmeverfahren von Fahrzeugen

Abnahme des Basisfahrzeugs

Es muß geprüft werden, ob das Fahrzeug in einem einwandfreien Zustand ist, ob keine Teile fehlen, ob seine Ausstattung mit der Bestellung übereinstimmt.

Jeder angezeigte Mangel muß korrigiert werden. Insbesondere bei Kratzern an der Karosserie oder dem Eindringen von Wasser ist eine sofortige Instandsetzung einzuleiten.

Lagerung des Fahrzeugs:

• In geschlossenen Räumen:

- das Fahrzeug waschen,
- den Öl- und Kühlflüssigkeitsstand messen,
- den Reifendruck prüfen und um 0,5 bar erhöhen,
- die Handbremse gelöst lassen und Keile unter die Räder setzen,
- die Batterie abklemmen und die Kabelschuhe und Klemmen schmieren.

• Draußen (< 1 Monat):

- die gleichen Schritte wie oben durchgehen,
- die Heizung auf "Aus" stellen und alle Lufteingänge schließen.

• Draußen (> 1 Monat):

- die gleichen Schritte wie oben durchgehen,
- die Scheibenwischer von der Windschutzscheibe lösen,
- alle Lufteingänge schließen,
- die Batterie ausbauen, sie in einem geschlossenen Raum lagern und ihren Ladezustand konstant halten.

Lagerung der Batterien

Die Ladung einer Batterie muß konstant gehalten werden. Sie muß stehend und vor Frost geschützt bei einer Temperatur zwischen 0° bis 30°C gelagert werden

Wartung der gelagerten Fahrzeuge (bei Lagerung > 1 Monat)

Es muß monatlich:

- der Motorölstand geprüft werden,
- der Kühlflüssigkeitsstand geprüft werden,
- der Motor gestartet und bei 1000 Umdrehungen/Min. 5 Minuten lang laufen gelassen werden,
- der Reifendruck geprüft werden.

Entnahme des Fahrzeugs aus dem Fahrzeuglager

- Die Flüssigkeitsstände des Fahrzeugs prüfen.
- Den Reifendruck für den Straßengebrauch wiederherstellen.
- Die Batterie des Fahrzeugs wieder einbauen.
- Das Fahrzeug außen und innen reinigen.



Übergabe des Fahrzeuges an den Kunden

Wird das Fahrzeug direkt vom Aufbauhersteller an den Kunden übergeben, ist der Kunde ausdrücklich darauf hinzuweisen, dass eine Übergabeinspektion durch eine Opel Fachwerkstatt durchzuführen ist. Der Kunde ist verpflichtet, diese Übergabeinspektion durchführen zu lassen.

Aus Sicherheitsgründen bitten wir Sie vor Auslieferung des Fahrzeugs den:

- Bremsflüssigkeitstand
- Kühlmittelstand
- Motorölstand
- Scheibenwaschflüssigkeitsstand
- Reifendruck
- Ladezustand der Batterie
- Zustand der Beleuchtung und Fahrtrichtungsanzeiger

zu überprüfen und gegebenenfalls zu korrigieren.

Lassen Sie sich vom Kunden bei der Übergabe des Fahrzeugs schriftlich bestätigen, dass dieser die Übergabeinspektion schnellstmöglich durchführen lässt.

2 Elektrik

Anschluß eines zweiten Stromkreises

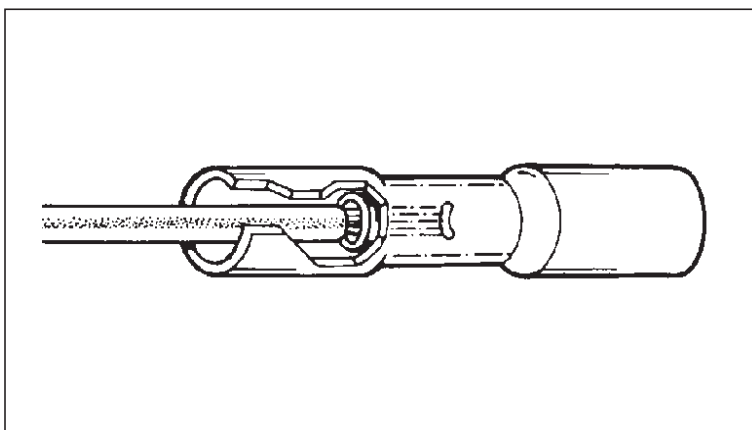
Für die Installation eines neuen Stromkreises wird empfohlen, diesen von dem des Fahrzeugs zu isolieren. Dazu gehen Sie vom + Pol der Batterie mit dem entsprechenden Drahtquerschnitt zu einem Sicherungskasten, der dem neuem Bündel als Ausgang dient. Es ist auch möglich von der Hauptsicherung auszugehen.

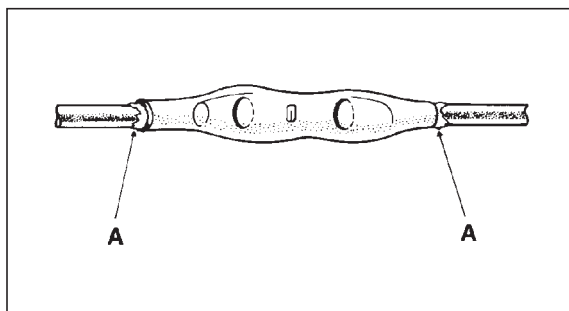
Kabelverbindungen

Wenn eine Kabelverbindung durchgeführt wird, muß sie korrekt isoliert werden.

- **Den Witterungseinflüssen ausgesetzte Stellen**
 - Dichte Kabelverbinder mit zusammenziehbarer Isolierung.
Verfahrensweise und zu verwendende Kabelverbinder/Schrumpfschläuche:

	Querschnitt des Kabels (mm ²)	Farbkennzeichnung	Teile Nr.	Katalog Nr.
Kabelverbinder	0,5/0,75/1,0	rot	90 543 865	12 86 663
	1,5/2,5	blau	90 543 866	12 86 664
	4,0/6,0	gelb	90 543 867	12 86 665
Schrumpfschläuche	0,5/0,75/1,0	rot	90 543 875	12 86 666
	1,5/2,5	blau	90 543 876	12 86 667
	4,0/6,0	gelb	90 543 877	12 86 668



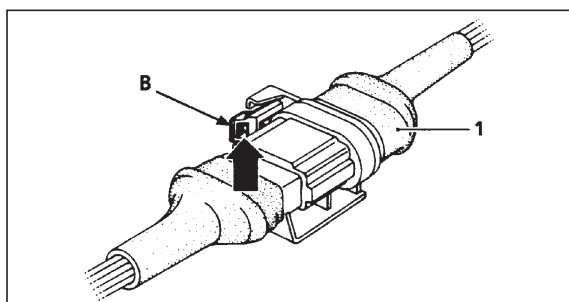


Kontrolle

Nach der Verbindung muß der Draht solide mit dem Schrumpfschlauch verbunden sein. Dazu den Schrumpfschlauch mit einem Heizgebläse und Reflektordüse erhitzen bis er sich um die Isolierung des Drahtes zusammengezogen hat.

Hinweis: Für eine richtige Abdichtung muß an beiden Seiten des Schrumpfschlauches Versiegelungsmasse austreten (siehe Schema).

- Dichte Steckverbinder (bitte wenden Sie sich an Ihren Opel-Vertragshändler)



• **Den Witterungseinflüssen nicht ausgesetzte Stelle**

- Vorgeformte Stecker mit entsprechenden Steckdosen können verwendet werden.
- Die vorstehenden Empfehlungen behalten Gültigkeit.

Karosseriedurchführung

Die Durchführung von Kabeln durch die Karosserie muß mit Hilfe von Durchführungsbuchsen/Tüllen erfolgen, um das Eindringen von Staub, Wasser etc. zu vermeiden. In bestimmten Fällen, in denen eine perfekte Dichtigkeit unentbehrlich ist, Kitt oder Silikondichtmasse verwenden.

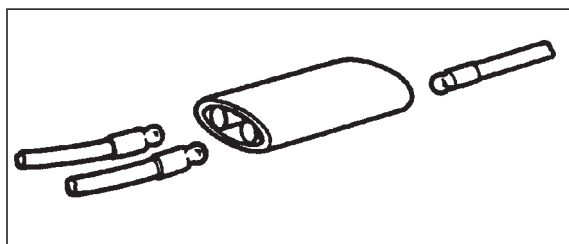
Die vorhandenen Durchführungen dürfen nicht wiederverwendet werden, da das Risiko besteht, sie zu überlasten.

Anbindung an die Fahrzeugverkabelung

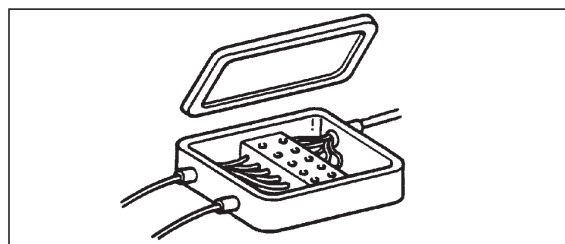
Achtung: Gilt ausschließlich für Schwachstromkreise < 0,5 A.

Die Verbindung muß sauber ausgeführt werden, wobei der Anschluß, sobald er hergestellt ist, sorgfältig isoliert werden muß. Um Probleme bei dem Zusammenpassen von Kabeln, Kabelschuhen und Werkzeugen zu vermeiden, empfiehlt es sich, für o. g. Teile denselben Hersteller zu wählen. Opel empfiehlt den Spezialwerkzeug Koffer MKM-923. Dieser enthält alle zur Kabelsaterweiterung erforderlichen Werkzeuge und Materialien. Zudem muß vermieden werden, daß der Steckverbinder mechanischen Spannungen unterliegt.

Den Witterungseinflüssen **nicht** ausgesetzt.



Den Witterungseinflüssen ausgesetzt.



Einbau einer zusätzlichen Batterie

Der Einbau einer zusätzlichen Batterie unterstützt das Anlassen des Fahrzeugs. Dies kann sich als notwendig erweisen, wenn das Fahrzeug kürzere Strecken mit häufigen Unterbrechungen zurücklegt oder wenn es längere Zeit im Leerlauf läuft.

Der Einbau einer zweiten Batterie erfordert die Montage eines Batterietrennrelais, um den Ladezustand der Hauptbatterie beizubehalten (für nähere Erläuterungen wenden Sie sich bitte an das TIC - Technisches Informations Center).

Die Befestigung der Batterie muß deren Halt bei frontalen, rückwärtigen oder seitlichen Stößen sichern (Richtwert 20 g).

Ein ausreichender Zugang zu den Batterieklemmen muß gewährleistet sein.

Der Elektrolytstand muß sichtbar sein und die Einfüllöffnungen müssen ausreichend frei sein, ohne daß ein aufwendiger Ausbau umgebender Teile nötig ist.

Um die Batterie herum ist Raum für die Durchführung der Verkabelung, der Befestigung und für eine leichtere Handhabung freizuhalten.

Die Elektrolyttemperatur darf max. 50 °C betragen. Auf ausreichend Abstand zu Heizungsöffnungen, Abgaskreislauf etc. achten.

Sicherungen

Um die Leitungen vor Überlastungen und Kurzschlüssen zu schützen, müssen Sicherungen oder Relais verwendet werden.

- **Sicherungen**

Es ist untersagt, die Stärke einer Sicherung bei Hinzufügen eines weiteren Stromkreises zu verändern. Es gilt die folgende Regel:

Sicherung	Drahtquerschnitt min.
10 A	0,35 mm ²
15 A	0,6 mm ²
20 A	1 mm ²
25 A	1,4 mm ²
30 A	2 mm ²

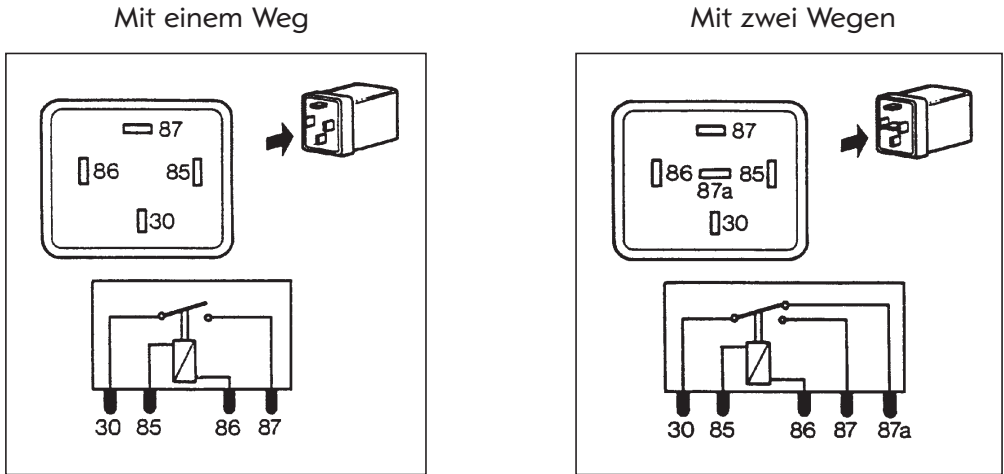
In keinem Fall darf der Sicherungskasten verändert werden. Bei weitergehenden elektrischen Umbauten, die eine große Anzahl zusätzlicher elektrischer Sicherungen erfordern, muß ein neuer Sicherungskasten montiert werden. Dieser muß sich innerhalb der Fahrgastkabine an einer gut zugänglichen Position befinden.

• **Relais**

Relais müssen die Sicherungen ersetzen, wenn

- a) der an den Stromkreis des Basisfahrzeugs angeschlossene Stromkreis mehr als 0,5 A entnimmt.
- b) ein Sicherheitsschalter vorhanden ist, der einen Vorgang unterbricht.

Schema eines Relais:



Der Kasten mit den Relais muß leicht zugänglich sein und sollte sich, sofern es möglich ist, in der Kabine befinden.

• **Dioden**

Um Zerstörung durch die induktiven Spitzenspannungen zu vermeiden, kann eine Schutzdiode parallel zum hinzugefügten Zubehör eingebaut werden (Polung beachten).

Lichtmaschine

Bei der Änderung der Batteriekapazität (Austausch oder Zusatz) oder beim Einbau einer zusätzlichen elektrischen Anlage muß geprüft werden, ob die Leistung der Lichtmaschine ausreichend ist. Jedes Fahrzeug hat hinsichtlich der Energiebilanz seine eigenen Kenndaten. Bitte wenden Sie sich an das Kunden-Info-Center (KIC – Technik) unter der Rufnummer 00 49 61 42 77 50 12 oder unter der Fax-Nummer 00 49 61 42 77 50 09, um eine Energiebilanz anzufordern. Dazu sollte der Aufbauhersteller die Kenndaten von jedem hinzugefügten elektrischen Zusatzgerät angeben (siehe Band Technische Daten Movano, Kapitel „Verstärkte Lichtmaschine“).

Spezifizierung der Verkabelung

Zu beachten:

Entzündbarkeitsnorm: Die Schutzummantelungen der Kabel im Inneren des Fahrgastraumes müssen eine Entflammbarkeitsbeständigkeit von 100 mm/Min. aufweisen.

Empfohlener Kabeldurchschnitt zwischen dem Drehstromgenerator und der Batterie:

Länge (m)	Querschnitt (mm ²)
< 3	40
3 - 5	60
5 - 8	80

Auszuwählender Kabeltyp in Abhängigkeit von Umgebungstemperatur und Einwirkdauer:

Drahtklasse	Dauer der Temperatureinwirkung			
	niedrige Temperatur 1.000 Std.	mittlere Temperatur 3.000 Std.	hohe Temperatur 240 Std.	extrem hohe Temperatur 10 Std.
1	- 40°C + 2°C	85°C + 2°C	–	–
2	- 40°C + 2°C	100°C + 2°C	125°C + 3°C	155°C + 3°C
3	- 40°C + 2°C	125°C + 3°C	155°C + 3°C	175°C + 3°C
4	- 40°C + 2°C	155°C + 3°C	175°C + 3°C	200°C + 3°C
5	- 40°C + 2°C	175°C + 3°C	200°C + 3°C	225°C + 4°C
6	- 40°C + 2°C	200°C + 3°C	225°C + 4°C	250°C + 4°C

Vorsichtsmaßnahmen beim Einbau von Kabelsträngen:

Die Kabelstränge dürfen nicht an Einspritzrohren, Bremsschläuchen oder sich erwärmenden Teilen befestigt werden.

Zwischen beweglichen Teilen und elektrischen Kabeln ist ein ausreichender Freiraum vorzusehen.

Dieser beträgt min.:

- 10 mm für die unbeweglichen Teile
- 150 mm für sich erwärmende Teile
- 20 mm für bewegliche Teile

Bei der Montage einer elektrischen Ausrüstung wird die Verwendung eines Kabels gemäß nachstehender Tabelle empfohlen.

Nennleistungskapazitäten des Kabels: bei einer maximalen Länge von 4 m

Querschnitt mm ²	Stromleiter		Nennleistungskapazität - AH		Spannungsabfall pro Ampere und pro Meter bei 20 °C	Isolierwandstärke min. - max. in mm	Max. Durchmesser des Leiters mm	Kabeldurchmesser außen min. - max. mm
	Anzahl	Durchmesser mm	Einfacher Leiter	Leiterbündel				
0,5	16	0,2	3	3	0,037	0,44-0,6	1,0	2,0-2,3
0,5	19	0,19	3	3	0,037	0,3	1,0	1,4-1,6
0,65	9	0,3	5,75	5,75	0,028	0,44-0,6	1,1	2,2-2,5
0,75	24	0,2	6	6,0	0,025	0,44-0,6	1,2	2,2-2,5
1,0	32	0,2	8,5	8,5	0,0173	0,44-0,6	1,4	2,4-2,7
1,5	21	0,3	13,5	10,0	0,0115	0,44-0,6	1,7	2,7-3,0
2,0	28	0,3	17,5	10,5	0,009	0,53-0,7	1,85	2,0-3,4
2,5	35	0,3	21,75	12,75	0,008	0,53-0,7	2,2	3,3-3,7
2,0	43	0,3	25,5	15,3	0,006	0,53-0,7	2,34	3,5-3,9
4,0	56	0,3	30,0	18,0	0,00433	0,62-0,8	2,8	4,0-4,5
4,5	65	0,3	35,0	21,0	0,004	0,8-1,0	2,8	4,6-5,1
6,0	19	0,64	42,0	25,2	0,003	0,62-0,8	3,4	4,6-5,1
	84	0,3				0,62-1,0	3,6	5,9 max
10,0	19	0,8	70,0	42	0,002	0,8-1,0	4,3	5,8-6,4
	80	0,4			0,0018	0,62-1,3	4,6	7,5 max
16,0	37	0,75	112,0	67,2	0,0011	0,8-1,0	5,6	7,1-7,7
25,0	37	0,9	170,0	102,0	0,0007	0,98-1,2	6,8	10,-11,0
35,0	37	1,1	245,0	147,0	0,0005	0,98-1,2	8,3	11-12
50,0	61	1,0	350,0	210,0	0,00035	1,16-1,4	9,7	13,3-14

Masse

Die Verwendung der vorgegebenen Massepunkte wird empfohlen. Sollten diese nicht erreichbar sein, empfiehlt es sich, eine selbstsichernde Schraube als Massepunkt zu verwenden.

Die Masseanschlüsse elektrischer Großverbraucher dürfen sich nicht in der Nähe der Massen von elektronischen Geräten befinden (Mindestabstand 150 mm).

Unbedingt die Wirksamkeit der Masseanschlüsse kontrollieren.

Elektrik im Fahrzeuginnenraum

Es darf jeweils nur ein Kabel für eine Funktion genutzt werden. Die Kabelstränge im Fahrzeuginnenraum müssen umwickelt (von geringelten Ummantelungen im Fahrzeuginnenraum ist abzusehen, da das Geräusche erzeugen könnte) und an die Karosserie geklebt werden oder mit Kabelbindern befestigt werden.

Elektrik außerhalb des Fahrzeuginnenraumes

- Es wird empfohlen, abgedichtete Stecker zu verwenden sowie einen vertieften Punkt im Verlauf der Kabelführung kurz vor dem Stecker vorzusehen. Jeder Kabelstrang muß über Sicherungen abgesichert sein.
- Vorsicht in der Nähe von Steuergeräten: 100 mm Freiraum lassen.
- Um zu vermeiden, daß die Drähte aus den geschlitzten, geringelten Ummantelungen heraustreten, muß der Krümmungsradius mindestens das dreifache des Außendurchmessers der Ummantelung messen.
- Bei den elektrischen Anschlüssen zwischen befestigten und beweglichen Komponenten ist darauf zu achten, daß die Schwingungen nicht auf den Stecker übertragen werden.
- Alle angeschlossenen Stecker müssen unbeweglich angebracht werden.
- Für den Einbau von Relais außerhalb eines Schutzgehäuses müssen abgedichtete Relais verwendet werden.
- Die Installation von Verkabelungen an der Fahrzeugfront ist zu vermeiden.
- Kein Kabel darf die Bremschläuche berühren.
- Bei Leitungen, die eine hohe Spannung führen, hat jeglicher Kontakt mit Metallrohren, Gummi- oder Kunststoffschläuchen zu unterbleiben.
- Die Kabel müssen so verlegt sein, daß übermäßige Bewegungen, mechanische Belastungen oder thermische Einwirkungen vermieden werden.

Beleuchtung

Die Beleuchtung (im wesentlichen die Rücklichter) müssen in ihrer ursprünglichen Lage angebracht werden. Ist dies nicht möglich, so ist der Kondenswasserabfluß unter allen Umständen sicher zu stellen.

Das Anschließen von zusätzlichen Leuchten am Blinkrelais ist verboten.

Mögliche Folgen einer Überbelastung sind:

- eine Verkürzung der Lebensdauer des Blinkrelais
- Funktionsstörung
- Stromausfall

Entstörung und elektromagnetische Verträglichkeit

Verschiedenes elektrisches Zubehör sendet elektrische Funkstörwellen aus, die den Empfang von Radioprogrammen und Fernsehprogrammen sowie die Funktion elektronischer Systeme beeinträchtigen können.

In den meisten Ländern ist diese Beeinträchtigung streng reglementiert. Die Kontrolle besteht in der Überprüfung des vom fahrenden Fahrzeug ausgesendeten, elektromagnetischen Feldes, innerhalb eines bestimmten Frequenzbandes. In einigen Ländern ist dieses Frequenzband auf 400 MHz begrenzt, während es in anderen Ländern bis zu 1000 MHz reicht.

Folglich muß bei der nachträglichen Installation von elektronischer Ausrüstung bei einem Fahrzeug geprüft werden, ob die elektromagnetische Strahlung nicht den Betrieb anderer Geräte stört und umgekehrt.

3 Sicherheitsausstattung

Airbags und Gurtstraffer

Achtung: Jeder Eingriff an den Airbags und Gurtstraffern, die deren Funktionsweise beeinträchtigen könnte, ist verboten.

Zu beachten:

- Bei einer Veränderung der Instrumententafel muß darauf geachtet werden, daß kein Gehäuse oder sonstige Dinge hinzugefügt werden, die die Funktionsweise des Airbags beeinträchtigen könnten.
- Sofern ein Fahrzeug mit Airbag ausgestattet ist, dürfen die Lüftungskanäle nicht verstopft oder der Fahrzeuginnenraum nicht verkleinert werden. Dies könnte zu einem Überdruck führen, der für die Fahrzeuginsassen eine Verletzungsgefahr darstellt (insbesondere Trommelfellverletzungen).

• Wirkungsweise

Wichtig: Alle Eingriffe an den Airbag- und Gurtstraffersystemen müssen durch geschultes, qualifiziertes Personal erfolgen.

Nachstehend drei Sicherheitssysteme als Ergänzung zum Sicherheitsgurt.

Bei einem Frontalzusammenstoß von ausreichender Stärke löst das elektronische Steuergerät:

- **die Gurtstraffer**, die die Sicherheitsgurte der Vordersitze straffen, wobei die Gurte an den Körper gepreßt werden,
- **den Fahrer Airbag**, welcher sich von der Lenkradmitte derart aufbläst, daß er den Kopf des Fahrers schützt,
- **den Beifahrer Airbag**, welcher sich vom Armaturenbrett aus derart aufbläst, daß er den Kopf des vorderen Beifahrers schützt,
aus.

Der Airbag reagiert nur auf Verzögerungen in Fahrtrichtung. Durch einen seitlichen Aufprall oder einen Überschlag wird der Airbag nicht ausgelöst.

Die Bewegungsenergie des Fahrzeugs wird in eine Verformungsenergie der Fahrzeugfront verwandelt. Die Abbremsung ist um so größer, je geringer die Verformung des Fahrzeugs ist, d. h., daß der Airbag um so früher ausgelöst wird.

Die Mindestgeschwindigkeit, bei der der Airbag ausgelöst wird, ist um so größer, je größer der Auftreffwinkel ist (siehe oben).

Wenn es bei einem Frontalzusammenstoß zu keiner Verformung der A-Säulen oder zu keinem Zusammenprall von Motor und Fahrgestell kommt, kann das Nichtauslösen des Airbags nicht als Funktionsstörung betrachtet werden, da die Auslöseverzögerung eventuell nicht erreicht wurde.

Die Gurtstraffer werden, im Vergleich zum Airbag, bei einer geringeren Verzögerung ausgelöst.

Die Erfahrung zeigt, daß die von den Kunden angegebenen Aufprallgeschwindigkeiten oft nicht richtig eingeschätzt wurden, da ihre Reaktionsgeschwindigkeit durch den erlittenen Schock herabgesetzt war: Es wird fast immer die Fahrtgeschwindigkeit vor dem Aufprall mit der wirklichen Aufprallgeschwindigkeit verwechselt, die glücklicherweise in den meisten Fällen deutlich geringer ist.

Allgemeines

- Ein mit einem Fahrerairbag ausgerüstetes Fahrzeug wird mit einem Aufkleber, der auf der Fahrerseite in der unteren Ecke der Windschutzscheibe angebracht wird, und durch die Inschrift „Airbag“ auf dem Lenkrad gekennzeichnet.
- Bei einer Ausrüstung mit Beifahrerairbag wird ein zweiter Aufkleber auf der Beifahrerseite ebenfalls in der unteren Ecke der Windschutzscheibe angebracht, wobei sich die Inschrift „Airbag“ auf der selben Seite im Armaturenbrett befindet.

Bei jedem Austausch der Windschutzscheibe ist daran zu denken, die selbstklebenden Etiketten anzubringen, die darauf hinweisen, daß das Fahrzeug mit Airbags ausgestattet ist.

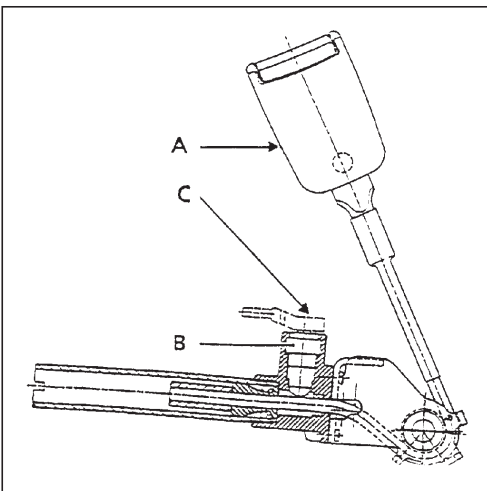
Die Etiketten sind als Satz bei Ihrem Opel Vertragshändler erhältlich.

- Bei Arbeiten am Fahrzeug, die Stöße auf das Bodenblech übertragen ist vorher die Sicherung des Gurtstraffers abzuziehen und 5 Minuten lang die Entladung der Reservekapazität abzuwarten bzw. bei den Airbag-Funktionen 2 Sekunden für die automatische Entladung des Gehäuses verstreichen zu lassen.
- Bei der nachträglichen Installation eines elektrischen Zubehörs (Lautsprecher, Alarmanlagen oder Geräte, die ein elektromagnetisches Feld aussenden können) darf dieses nicht in der nahen Umgebung des Steuergerätes der Airbags und der Gurtstraffer platziert werden.
- Kontrolllampe auf der Instrumententafel:
Diese Kontrolllampe kontrolliert die Gurtstraffer und Airbags, außer bei lediglich mit Gurtstraffern ausgestatteten Fahrzeugen. Bei Inbetriebnahme des Fahrzeugs muß sie einige Sekunden lang aufleuchten und anschließend erlöschen. Es wird auf eine Störung im System hingewiesen, wenn sie bei der Inbetriebnahme des Fahrzeuges nicht leuchtet oder aufleuchtet, wenn das Fahrzeug fährt. In diesem Fall wendet man sich zur Behebung der Störung an eine Fachwerkstatt.

• Beschreibung der Funktionsweise der Gurtstraffer

Ein Gurtstraffer umfaßt:

- ein spezifisches Gurtschloß (A)
- einen Gasgenerator mit Zündsystem (B)



• Ausbau und Einbau der Gurtstraffer

Ausbau

Achtung: Die Handhabung von pyrotechnischen Systemen (Gurtstraffer) in der Nähe einer Wärmequelle oder einer Flamme ist verboten; es besteht die Gefahr, der Auslösung.

Ausbauen:

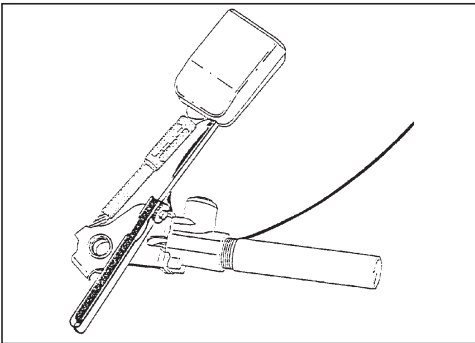
- den Stecker des Gurtstraffers, der sich unter dem Vordersitz befindet auseinander ziehen,
- den Sitz abschrauben (vier Befestigungsschrauben unter dem Wagenaufbau je nach Fahrzeug),
- den Gurtstraffer ausbauen.

Einbau

Die Verlegung und die Befestigungspunkte der Verkabelung unter dem Sitz berücksichtigen.

Besonderheiten

Bei bestimmten Fahrzeugen verfügt die Schlinge des Sicherheitsgurtes auf der Fahrerseite über einen elektrischen Kontakt, der über eine Kontrolllampe auf der Instrumententafel den Hinweis ermöglicht, daß der Gurt nicht angelegt wurde.



Um den Stecker zu lösen, einen Keil von 0,25 cm Stärke wie in der Zeichnung beschrieben einführen, um den Klipp vom Stecker zu befreien, ihn dann durch Ziehen am Kabel abziehen. Für den Einbau genügt es, die Verkabelung wieder an die Schlinge anzuschließen.

• Beschreibung des Airbags

Fahrerairbag

Der Fahrerairbag befindet sich in der Lenkradpolsterung.

Er umfaßt:

- einen aufblasbaren Sack,
- einen pyrotechnischen Gasgenerator mit Zündsystem.

Diese Elemente können nicht voneinander getrennt werden.

Hinweis: Bei seiner Entfaltung zerreißt der aufblasbare Sack die Lenkradabdeckung.

Die Kontrolllampe auf der Instrumententafel kontrolliert die korrekte Funktionsweise des Fahrerairbag, des Beifahrerairbag und der Gurtstraffer (je nach Ausstattung).

Hinweis: Dieses System ist nach Einschalten der Zündung einsatzbereit. Ein mit einem Fahrerairbag ausgerüstetes Fahrzeug ist durch einen Aufkleber, der in der unteren Ecke der Windschutzscheibe auf der Fahrerseite angebracht ist, und durch die Inschrift „Airbag“ in der Lenkradmitte gekennzeichnet.

Achtung: Nach jedem Auslösen des Airbags muß das Steuergerät ausgetauscht werden.

- **Ausbau und Einbau eines Airbags**

Ausbau

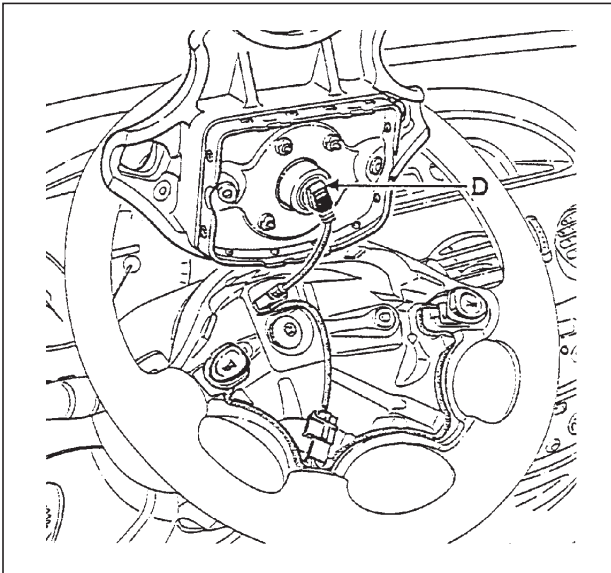
Achtung: Die Handhabung von pyrotechnischen Systemen (Airbag) in der Nähe einer Wärmequelle oder einer Flamme ist verboten; es besteht die Gefahr, daß der Airbag ausgelöst wird.

Wichtig: Wenn das Lenkrad ausgebaut wird, muß unbedingt der Stecker des Airbags (D) abgezogen werden.

Der Airbag ist mit einem Kontakt ausgestattet, der sich kurzschließt, wenn der Stecker abgezogen wird, dadurch wird ein unerwartetes Auslösen verhindert.

Ausbauen:

- das Airbag-Kissen mit den 2 Sternschrauben (Drehmoment 0,5 daN.m), die sich hinter dem Lenkrad befinden, lösen und den Stecker abziehen (D).



Wichtig: Ein nicht ausgelöster Airbag, der ausgemustert werden soll, muß unbedingt Fachgerecht entsorgt werden. Ihr Opel-Vertragshändler kann Ihnen nähere Informationen geben.

Besonderheiten des Drehkontaktes unter dem Lenkrad

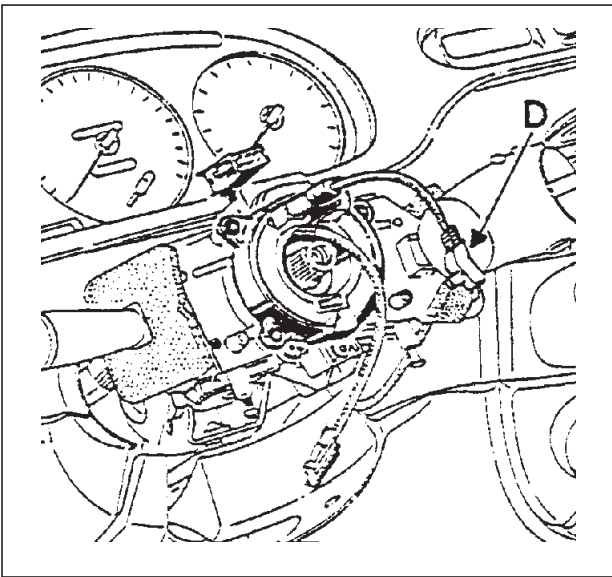
Er gewährleistet die Verbindung zwischen der Lenksäule und dem Lenkrad.

Er besteht aus einem Band mit Leiterbahnen (Airbag), dessen Länge vorgesehen ist, um von jeder Seite aus 2,5 mal um das Lenkrad zu reichen (Anschlag beim Einschlagen plus Sicherheit).

Ausbau

Beim Ausbau ist es unerlässlich, die Position wie folgt zu markieren:

- indem man sich versichert, daß die Räder beim Abmontieren gerade ausgerichtet sind, um das Band in der Mitte positionieren zu können,
- indem der Rotor des Drehkontaktes mit einem Klebeband festgestellt wird.



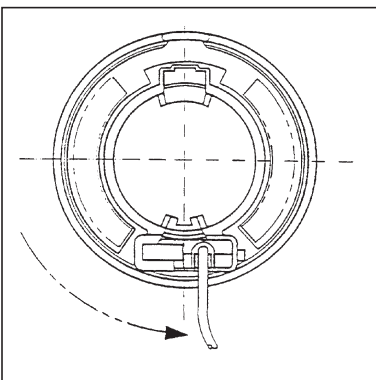
Bei einem Austausch wird das neue Teil zentriert geliefert und wird von einem klebenden Etikett gehalten, das bei der ersten Lenkradumdrehung reißt (bei gerade ausgerichteten Rädern einzubauen).

Einbau

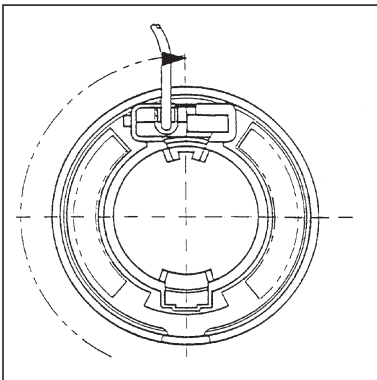
- Sicherstellen, daß die Räder weiterhin gerade ausgerichtet sind.
- Prüfen, daß der Drehkontakt weiterhin festgestellt ist, bevor er eingebaut wird.

Ist dies nicht der Fall, die nachstehend beschriebene Methode zur Zentrierung befolgen:

- Den oberen Teil des Drehkontaktes entgegen dem Uhrzeigersinn drehen. Die Annäherung an die äußerste Position macht sich durch eine Schwergängigkeit der Drehbewegung bemerkbar.



- Anschließend den oberen Abschnitt des Teils im Uhrzeigersinn drehen und prüfen, daß der Drehkontakt sich in der untenstehenden Position befindet.



- Das Teil wiederum zwei volle Umdrehungen im Uhrzeigersinn drehen und sich danach vergewissern, daß der Drehkontakt sich in der oben aufgezeigten Position befindet.

Das Lenkrad einbauen und die verklebte Schraube unter Berücksichtigung ihres Drehmoments (4,5 daN.m) austauschen. Das Airbag-Kissen wieder anschließen und es am Lenkrad befestigen (Drehmoment 0,5 daN.m).

Achtung: Jegliches Nichtbefolgen dieser Vorschriften könnte die normale Funktionsweise der Systeme beeinflussen, sogar ihr unerwartetes Auslösen bewirken.

Sicherheitsgurt und Befestigung der Sitze

- **Zu beachten**

Sitzbefestigungen und Gurtsysteme unterliegen der Typgenehmigung.

- Die Befestigung der Sitze am Bodenblech darf nicht verändert werden.
- Die Originalverschraubung zur Befestigung der Sicherheitsgurte darf unter keinen Umständen verlängert oder verändert werden.
- Jede Veränderung der Gurtbefestigungen erfordert das Hinzufügen einer Verstärkung.
- Bei der Wiederanbringung der Sicherheitsgurte, müssen die Schrauben mit dem ursprünglichen Drehmoment angezogen werden.

Jede Änderung der Sitzbefestigung oder des Gurtsystems durch einen Karosseriebetrieb, bedingt eine Neuabnahme des Fahrzeuges.



4 Korrosionsschutzbehandlung und Lackierung

Die Korrosionsschutzbehandlung und die Lackierung des Fahrzeugs sind zwei wesentliche Elemente, da sie Bestandteil des Produktimages sind.

Korrosionsschutz

- **Für die Bodengruppe**

Beim Auftrag des Korrosionsschutzes auf die Bodengruppe ist es erforderlich, bestimmte Teile zu schützen wie z. B.: die Bremsscheiben / Bremstrommeln und alle mechanischen, oder beweglichen Elemente (Radnaben, Stoßdämpfer ...).

- **Änderungen am Rahmen**

Bei Modifizierung von Radstand oder Überhanglänge, dem anbringen geschweißter Konsolen oder Zwischenrahmen müssen die Schweißnähte zwecks Reinigung gebürstet und abgesaugt werden, um Metallpartikel und die durch den verbrannten Lack entstandene Verkokungen zu beseitigen.

Die freigelegten Teile des Fahrgestells und die Kanten der Bleche (Bohrung, Schnitt ...) sind mit Hilfe eines Heptan-Lösungsmittels zu entfettet. Anschließend eine Zinkfarbe auftragen ohne den Originallack zu überstreichen.

Lackierung

Lackierung der Räder:

Beim Lackieren der Felgen wird empfohlen, die Reibungsflächen der Muttern auf der Felge nicht mit Lack abzudecken (da sie sich lockern, wenn der Lack abblättert), was ebenso für die Berührungsflächen zwischen der Felge und der Nabe gilt.

5 Verschraubungen

Hinweis:

Beim Austausch von Schrauben (z. B. um sie durch längere Schrauben zu ersetzen) müssen unbedingt Schrauben mit dem gleichen Durchmesser, dem gleichen Gewinde und der gleichen Güte wie die in der Serie eingesetzten Schrauben verwendet werden.

Schrauben: Drehmoment

Empfohlene Werte für Standardbolzen und –schrauben und für Anzugsgeräte mit einer Genauigkeit von $\pm 15\%$.

Diese Werte sind gültig, wenn:




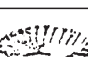


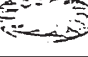
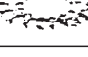


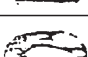

- keine plastische Verformung der zusammengefügteten Teile,
- keine äußere Krafteinwirkung auf die Verbindung, vorliegt.

Nenn Drehmoment in N.m

d * p (mm)	Qualitätsklasse			
	4.8	6.8	8.8	10.9
3 * 0,5	0.52	0.73	0.98	1.43
4 * 0,7	1.19	1.68	2.24	3.29
5 * 0,8	2.35	3.3	4.44	6.52
6 * 1	4.1	5.7	7.7	11.3
7 * 1	6.7	9.45	12.6	18.5
8 * 1	10.6	15	20	29.4
8 * 1,25	9.9	14	18.7	27.4
10 * 1	21.8	30.8	41.1	60.4
10 * 1,25	20.7	29.2	39	57.3
10 * 1,5	19.6	27.7	36.9	54.2
12 * 1,25	37	52	70	102
12 * 1,5	35	50	67	98
12 * 1,75	34	48	64	94
14 * 1,5	58	82	110	162
14 * 2	54	76	102	150
16 * 1,5	89	126	169	247
16 * 2	84	118	158	232
18 * 1,5	130	184	246	361
18 * 2,5	116	164	219	321
20 * 1,5	182	257	342	502
20 * 2,5	164	232	309	454
22 * 1,5	246	347	463	680
22 * 2,5	225	317	423	622
24 * 2	307	434	578	850
24 * 3	282	398	531	780
27 * 3	416	588	784	1151
30 * 3,5	565	798	1064	1563
33 * 3,5	766	1082	1443	2119
36 * 4	985	1390	1854	2723
39 * 4	1277	1802	2403	3530

Unterlegscheibe

- Wahl der Unterlegscheibe je nach Verwendung.

Unterlegscheiben	Qualitätsklassen der Schrauben		Funktionen						
	160 HV 300 HV	≤ 6.8 8.8 - 10.9	a) Schutz vor Stoßen	b) Verringerung des mittleren Drucks	c) Verteilung der Anzugskraft	d) Vergrößerte Durchführungslöcher	e) Widerstand beim Losschrauben	f) Widerstand beim Lösen	g) Elektrische Masseverbindung
 Flache Unterlegscheibe	160 HV 300 HV	≤ 6.8 8.8 - 10.9	■	■		■			
 Federring ohne Beißkante		≤ 10.9	■					■	
 Federring mit Beißkante		≤ 10.9					■	■	
 Mit Außenverzahnung, konkave Form		≤ 8.8					■	■	
 Mit Außenverzahnung, ebene Form		≤ 8.8					■	■	■
 Wellenförmig mit zwei Wellen		≤ 8.8	■	■	■			■	
 Keilscheibe mit Zähnen an der Innenseite		8.8	■	■		■	■	■	
 Mit doppelter Verzahnung		≤ 8.8				■	■	■	■
 Geriffelte Keilscheibe		6.8 8.8	■	■	■	■	■	■	
 Glatte Keilscheibe		8.8 (10.9)	■	■	■	■	■	■	
 Geriffelte Keilscheibe mit Spitzkeilen (nicht genormt)		≤ 8.8		■	■	■	■	■	■
 Flach gehärtet dick (nicht genormt)		10.9 12.9	■	■	■	■			

Gesicherte Funktion: Sehr gut Überhaupt nicht



- Anpassung des Drehmoments je nach Unterlegscheibentyp.

Bei der Verwendung von Unterlegscheiben lauten die zu verwendenden Koeffizienten zur Erhöhung des nominalen Drehmoments im Allgemeinen wie folgt:

– Flache Unterlegscheibe	1
– Federring ohne Beißkante	1.10
– Federring mit Beißkante	1.20
– Mit Innenverzahnung, ebene Form	1.20
– Mit Außenverzahnung, ebene Form	1.25
– Glatte Keilscheibe	1.05
– Geriffelte Keilscheibe	1.25
– Mutter mit Ansatz	1.1
– Schraube mit Ansatz	1.1

In allen Fällen wird unbedingt dazu geraten, im Vorfeld Tests durchzuführen, um den Drehmomentwert zu bestimmen.

- Nur Muttern der selben Güte wie die der Schrauben verwenden.
- Bei der Verwendung von selbstsichernden Muttern ist das Drehmoment zu erhöhen.



6 Schweißarbeiten

Prinzip der Herstellung von Schweißverbindungen

Bei allen Schweißarten ist es für die Herstellung von qualitativ guten Schweißnähten wichtig, die zu schweißenden Bereiche so gründlich wie möglich zu reinigen.

Es wird empfohlen,

- mit mehreren kurzen Raupen anstelle einer langen zu arbeiten,
- die Raupen symmetrisch anzulegen, um die Verformungen infolge des Schrumpfens zu begrenzen.

Es ist zu vermeiden,

- daß drei oder mehr Schweißnähte an einem Punkt aufeinanderstoßen,
- daß sich die Schweißnähte an einer Stelle häufen,
- daß in einem durch Kaltumformung stark verfestigte Bereich (z. B.: Tiefziehradius) geschweißt wird.

Zur Beachtung

Die mechanischen Eigenschaften einer Schweißnaht hängen von der Verbindungsgeometrie und der angewandten Schweißmethode ab, aber auch von der Kompetenz des Schweißers. Es ist unerlässlich, daß dieser über eine entsprechende Qualifikation verfügt.

Aus Sicherheitsgründen ist es untersagt,

- die Längsträger in der Nähe von Befestigungspunkten der Säulen des Wagenkörpers oder an den Verankerungspunkten des Sicherheitsgurtes zu durchtrennen oder zu schweißen,
- irgendein Element der Karosserie oder ihrer Verstärkung zu durchtrennen und anschließend stumpf zu verschweißen (Eine Verschiebung der beiden Schnittlinien einplanen.),
- tragende Teile, wie Längsträger, Querträger oder Konsolen zu löten.



Ebenso sind bestimmte Vorsichtsmaßnahmen unbedingt einzuhalten:

- An Baugruppen wie Motor, Getriebe, Achsen etc. darf keine Schweißarbeit durchgeführt werden. Am Fahrgestell (Längsträger, Querträger) darf ohne Genehmigung keine Schweißarbeit durchgeführt werden.
- Vor jeder Elektroschweißarbeit alle Anschlüsse der Lichtmaschine, des Drehzahlreglers und der Batterien abziehen, sowie die eventuell vorhandenen elektronischen Ausrüstungen wie ABS und andere Steuergeräte abklemmen.
- Das Massekabel des Schweißgerätes muß unmittelbar an das Teil des Fahrzeugs angeschlossen werden, an dem die Schweißarbeit ausgeführt wird (Massebrücken vermeiden).
- Die Massezange des Schweißgerätes muß so weit wie möglich von anderen Masseanschlüssen (vor allem elektronischen) entfernt sein.
- Die Schweißzange niemals an Teilen des Fahrzeugs wie Achsen, Federn, Motor etc. befestigen; die Parabelfedern sind besonders anfällig gegenüber Oberflächenbeschädigungen
- Die Leitungen aus Kunststoff, insbesondere die der Kraftstoffanlage und der elektrischen Ausrüstung, dürfen keinen Temperaturen über 80 °C ausgesetzt werden.
- Die Teile der Federung, Kraftstoffversorgung und der Bremsanlage müssen sorgfältig vor Schweißspritzern und hohen Temperaturen geschützt werden. Eine einzige Schweißperle kann ausreichen, um letztlich einen Federbruch zu bewirken.
- Den Schweißbereich gut reinigen, um giftige Dämpfe zu vermeiden. Auf ausreichende Belüftung achten.
- Nach Beendigung der Schweißarbeiten ist jede Schweißnaht mit einem Korrosionsschutzanstrich zu versehen.

Vorbereitung der zu schweißenden Teile

Die Teile an der Stelle der Schweißnaht und am Anschluß des Massekabels reinigen, damit:

- ein freier und regelmäßige Stromfluß (Gleichmäßigkeit der Schweißbraupe) ermöglicht wird,
- es zu keinen Einschließungen von Unreinheiten in die Metallschmelze (Qualität der Schweißnaht) kommt,
- Spritzer und Raucherzeugung verhindert werden (Sicherheit für den Schweißer).

Auswahl des Schweißverfahrens

Die Wahl erfolgt aufgrund der Geometrie der Verbindung.

		Überlappung der Bleche	
		ja	nein
Zugängliche Seiten	1	Schutzgas-Lochschweißen od. Heftschweißen	MAG Kettenpunktschweißen
	2	Widerstandsschweißen	MAG Kettenpunktschweißen

Die besten mechanischen Eigenschaften werden bei einer Verbindung mit Überlappung und Widerstandsschweißen erzielt. Die Überlappung kann durch Muffen oder Kragenziehen eines der Bleche erzielt werden.

Schweißverfahren

Die empfohlenen Schweißmethoden sind das Widerstands-, das Lichtbogen- und das Schutzgasschweißen. Autogenschweißen ist nicht zulässig.

• Widerstandsschweißen

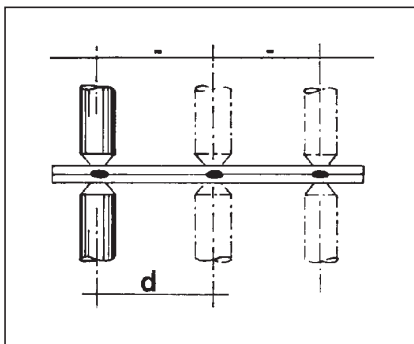
Dies ist die im Kraftfahrzeugbau am meisten angewandte Methode. Sie erfordert den Zugang zu beiden Seiten der Verbindung, eine gute Beherrschung der Geräte und deren Einstellungen.

Praktische Hinweise

Abstand zwischen den Punkten

Um Shunteeffekte (Nebenschluß) zu vermeiden, sollte der Abstand zwischen den Punkten:

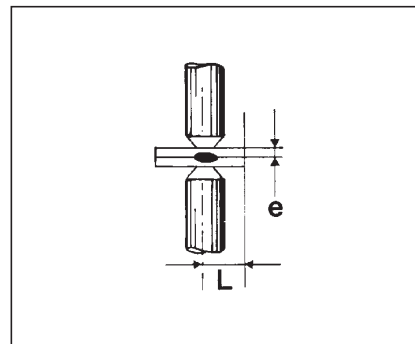
$$d = 10e + 10 \text{ mm betragen.}$$



Abstand zum Rand eines Blechs

Ein zu nah am Rand des Teiles ausgeführter Schweißpunkt führt zu einem Platzen des Schmelzkerns, wodurch der Punkt weniger widerstandsfähig wird:

$$L = 3e + 2 \text{ mm}$$



Der Korrosionsschutz der geschweißten Seiten kann erzielt werden, indem zwischen den Teilen im gesamten Verbindungsbereich eine elektroschweißbare Dichtraupe angebracht wird, oder indem sie mit Aluminiumpulverlack aus der Sprühdose beschichtet werden.

Das Punktschweißen von 3 Blechschichten ist zu vermeiden; es ist besser, sie auszuschneiden, um so jeweils zwei Blechschichten miteinander zu verschweißen.

• Schutzgasschweißen

Die Schutzgasschweißarten werden nach Art des verwendeten Schutzgases unterschieden:

- WIG: Wolfram-Inertgas-Schweißen (Argon)
- MAG: Metall-Aktivgas (CO₂)
- MIG: Metall-Inertgas Schweißen (Argon + CO₂, weniger als 5% CO₂)

Um eine optimale Schweißqualität zu erzielen, ist es ratsam, ein Gas aus 82% Argon und 18% CO₂ zu verwenden.

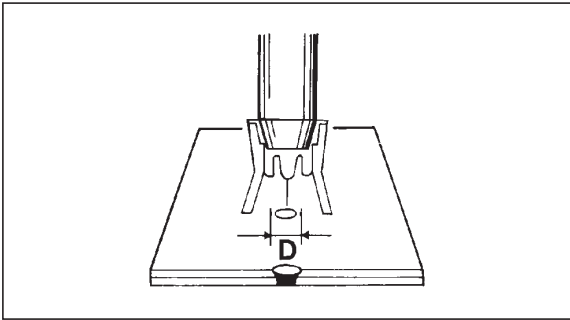
Die beim Schutzgasschweißen zu verwendenden Volldrähte sind durch die Norm DIN EN 8559 definiert:

Drahtdurchmesser (in mm)	Zu schweißende Dicke (in mm)
0,8	bis 2 mm
1,0	von 2 bis 8 mm

Überlappung von zwei Blechen

Wenn es einen Überlappungsbereich zwischen den Teilen gibt und der Zugang nur von einer Seite möglich ist, erfolgt die Verbindung durch Schutzgas-Lochpunktschweißen oder Heftschweißung.

Schutzgas-Lochpunktschweißen

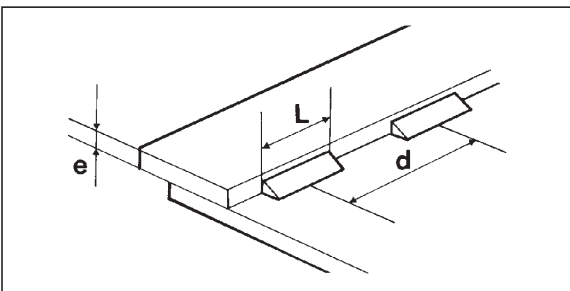


e mm	0,6	0,7	1	1,25	1,5	2
D mm	4,5	5	5,5	6	6,5	7

Der Bogen muß vor Beginn der Lochreihe zünden, um bereits die Bleche zu erhitzen. Das mechanische Verhalten kann verbessert werden, indem die Löcher länglich mit einer Länge, von 2mal dem Durchmesser ausgeführt werden.

Die Verbindung wird durch Stanzen oder Bohren des Loches und durch anschließendes Lochpunktschweißen erzielt. Es sollten Versuche an Blechmustern durchgeführt werden, dabei die Geräteeinstellungen derart verändern, damit ein möglichst flacher Schweißpunkt erzielt wird.

Heftschweißung: Diese Methode ist Blechen mit > 2 mm Stärke angepaßt

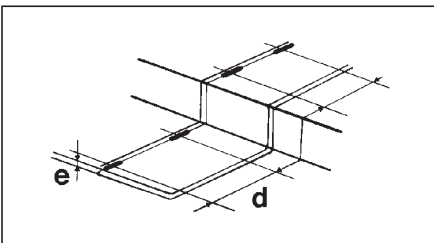


$30 \text{ mm} < L < 40 \times e$
 $d > 2 L$

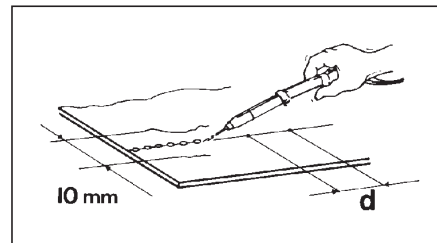
Stumpfschweißen

Ketten-Punktschweißnähte

- Anpassung der Bleche
 $d = 30e$



Abstand zwischen den Blechen: 1mal die Stärke „e“. Befestigungspunkte an den Kanten und Vertiefungen vermeiden, um die Anpassung der Bleche besser zu kontrollieren.



Je nach verwendeter Stelle kann die unterbrochene Schweißnaht durchgeführt werden.

Durchführung der Schweißverbindung:
 Eine Serie aufeinanderfolgender, sich überlappender Punkte fertigen. Die Pause zwischen zwei Punkten soll 4 bis 5 Sekunden betragen, um eine blaue Zone von nicht mehr als 10 mm zu erzielen.



Abtrennen

Zu beachten:

- Es ist verboten, die tragenden Elemente des Fahrzeugs wie Längsträger, Querträger oder Konsolen ohne vorherige Zustimmung von Opel abzutrennen.
- Der Einsatz eines Autogen Schneidbrenners ist untersagt.
- Es ist unerlässlich, die durch das Schneiden erzeugten Späne aufzusaugen, da Metallspäne im Fahrzeug die Korrosion beschleunigen können.

Anzuwendende Methode:

- Pneumatische oder elektrische Säge
- Einhand Winkel Schleifer (nur zu verwenden, wenn er über einen Absauger verfügt)

Lösen von Schweißpunkten

Anzuwendende Methode:

Mehrere Werkzeuge werden empfohlen:

- Universalfräse mit Wolframkarbid-Einsatz, Geschwindigkeit 20.000 Umdreh./Min.
- Schleifscheibe Bakelit von 1,8 mm Dicke
- Stirnfräser oder Bohrer mit Bohrmaschine 650 Umdreh./Min.

7 Zugänglichkeit zu mechanischen Teilen

Bei der Konstruktion und Erstellung einer Karosserie muß je nach Fahrzeugtyp eine bestimmte Anzahl von Anforderungen berücksichtigt werden, insbesondere:

- die Zugänglichkeit zu Wartungs- und Schmierungspunkten, des Kraftstoffbehälters und seiner Füllstandsanzeige,
- die Möglichkeit eines leichten Ausbaus verschiedener Komponenten, insbesondere der hinteren Stoßdämpfer,
- die leichte Austauschbarkeit von Glühlampen für Beleuchtung und Fahrtrichtungsanzeigern,
- die Zugänglichkeit:
 - des Reserverades,
 - des Wagenhebers,
 - der Anhebepunkte.

8 Einbauten im Motorraum

Jeder Eingriff im Motorraum muß:

- die Funktionsweise und die Lebensdauer,
- die Zugänglichkeit
 - der Behälter,
 - der Ablasschrauben,
 - der Batterie,
- die optische Erscheinung,
des Produkts bewahren.

9 Kühlung und Luftzufuhr des Motors

Aufrechterhaltung der Motorkühlung

Die einwandfreie Funktionsweise eines Kühlkreislaufs und somit des Motors ist das Ergebnis einer Abstimmung zwischen verschiedenen Parametern. Die Wesentlichen sind: die Motorleistung, die Leistung der Wasserpumpe (in Abhängigkeit der Motordrehzahl), der Luftdurchsatz, die Außentemperatur.

Folgende nachträglichen Änderungen am Fahrzeug können diese Abstimmung beeinträchtigen:

- eine erhöhte Leistungsaufnahme im Leerlauf,
- Verringerung der Lufteintrittsfläche vor dem Kühler,
- Verringerung des Querschnitts zum Ableiten von Warmluft aus dem Motorraum,
- Erhöhung des Fahrzeuggewichts,
- Erhöhung des Luftwiderstandes des Fahrzeugs,
- vom Motor anzutreibendes Zubehör (Kompressor ...),
- Abänderung des ursprünglichen Kreislaufs durch Hinzufügen eines Aggregates: zum Beispiel eine zusätzliche Heizung (siehe Kapitel: „Hinzufügen einer zusätzlichen Heizung“),
- Änderungen am Triebstrang.

Praktische Hinweise zur Abänderung des ursprünglichen Kühlkreislaufs:

- den Ausgleichsbehälter nicht versetzen,
- die ausgewählten Schläuche, Schellen und Anschlüsse müssen den Spezifikationen von Opel entsprechen,
- eine Entlüftung muß an dem höchsten Punkt des Kreislaufs angebracht werden,
- das Befüllen der Anlage muß entsprechend der im Reparaturhandbuch beschriebenen Methode erfolgen.

Ansaugbedingungen des Motors

Die Montage von Zubehör in das Fahrzeug darf die Ansaugbedingungen des Motors nicht verändern. Der Luftfilter und die Eintrittsöffnung des Filters dürfen nicht modifiziert werden.

Der Umbau des Fahrzeugs darf die Zugänglichkeit des Filters nicht beeinträchtigen.



10 Abgasanlage

Zu beachten:

Aus Gründen der Wirksamkeit des Abgasreinigungssystems ist es verboten, den Katalysatortyp auszutauschen und die davorliegenden Leitungen zu verändern.

Jede weitreichendere Veränderung am Abgassystem erfordert eine Neuabnahme des Fahrzeuges durch die entsprechenden Behörden. Diese Homologation ist Aufgabe des Karosseriebauers.

Die Änderung der Auspufflänge von bis zu einem Meter kann ggf. genehmigt werden.

Die Verschleißfestigkeit der geänderten Auspuffanlage muß vom Umbaubetrieb garantiert werden.

Katalysator

Die Temperatur eines im Betrieb befindlichen Katalysators liegt bei ca. 900 °C, was folglich zu einer höheren Temperatur in der gesamten Abgasanlage führt.

Schutz gegen Wärmestrahlung

Es ist erforderlich, alle Hitzeschutzbleche in ihrer ursprünglichen Anordnung zu plazieren.

In Anlehnung an die Charakteristika der Karosserie oder der hinzugefügten Ausrüstung wird empfohlen, ein Hitzeschutzschild entlang der Abgasleitung einzubauen, um Kraftstoff-, Bremsleitungen oder Teilen aus Gummi oder Kunststoff vor Überhitzung zu schützen. Das Hitzeschutzschild darf den Bewegungsfreiraum der Abgasanlage nicht einschränken.

Veränderungen

Wenn es erforderlich ist die Abgasanlage zu modifizieren, müssen folgende Regeln beachtet werden:

- Abstand von 150 mm zu allen kunststoff- oder gummihaltigen Teile (ebenso Elektrokabel),
- Abstand von 60 mm zu Bremsleitungen aus Metall und alle geschmierten Bestandteile,
- Abstand von mindestens 25 mm für alle weiteren Bauteile.

11 Fahrwerk

Vorwort:

Die Veränderungen des Radstandes, der Höhe des Schwerpunktes, der Lastenverteilung und der Eigenschaften der hinteren Federung müssen Gegenstand einer vorherigen Zustimmung sowie der Kontrolle des Bremsgleichgewichts zwischen den Achsen (eventuelle Einstellung des Bremskraftreglers zwecks Berücksichtigung des Äquihaftungsvermögens) sein.

Bei jedem Umbau ist die freie Bewegung und die Funktionssicherheit aller beweglichen Bauteile am Fahrgestell sicherzustellen.

Bremsen

- Jede Veränderung der Eigenschaften des Bremssystems setzt eine neue Typzulassung des Fahrzeuges voraus.
- Jede Veränderung der mechanischen Eigenschaften der Handbremsenbetätigung (Übersetzungsverhältnis, Kabelführung) bedingt eine Prüfung der veränderten Teile.
- Jede Veränderung der Eigenschaften des ABS-Systems (Verlängerung der Kabel ...) ist verboten.
- Jede Befestigung an den Bremsschläuchen ist verboten (Kabelstrang, ABS-Kabel, Kraftstoffleitungen), da diese im Fall des ABS-Kabels zu elektromagnetischen Unverträglichkeiten führen könnte.

Praktische Hinweise:

- Die Verlängerung des Hydrauliksystems muß mit Elementen erfolgen, deren Eigenschaften mit denen der Serie identisch sind (Schläuche, Anschlüsse). Bei Bedarf einen Befestigungspunkt hinzufügen (maximaler Abstand zwischen zwei Befestigungspunkten 300 mm).
- Die Länge eines neuen Schlauchs sollte nicht mehr als die Länge der Serie + 50 mm betragen. In allen Fällen kontrollieren, daß die möglichen Bewegungen der Aufhängung zu keiner Berührung, keiner Spannung und keiner extremen Krümmung führen.
- Bei der Verlängerung des Radstandes das Gestänge der Handbremsenbetätigung nicht durch Anschweißen verlängern, sondern durch ein aus einem Stück bestehendes Teil ersetzen.

Räder und Reifen

- Die Montage von Rädern (Felgen und Reifen), die der Hersteller nicht homologisiert hat, ist verboten.
- Jeder einseitige Beladungszustand muß unbedingt vermieden werden.
- Die Radlast (1/2 Last auf der Achse) darf um max 4 % überschritten werden (maximale einseitige Belastung unter Berücksichtigung der Belastungskapazität der Reifen).



Lenkung

- Jede Änderung der Lenkungs- und Vorderachselemente, die die Lenkkraft oder den Wendekreis verändern kann, bedarf der Zustimmung von Opel und setzt eine neue Homologation des Fahrzeuges voraus.
- Jede Änderung der Pumpen oder Schläuche der Lenkunterstützung ist untersagt und kann nur in Ausnahmefällen genehmigt werden.
- Jede Änderung der Lenksäule muß als Zeichnung vorgelegt werden, um die Notwendigkeit einer neuen Homologation zu beurteilen.

Achsen und Federung

- Jede Änderung der Achsenelemente bedarf einer vorherigen Zustimmung und erfordert ein mit dem Hersteller zu definierendes Prüfungsprogramm.
- Jede Änderung der Federung muß mit dem Weg der Stoßdämpfer kompatibel sein.

12 Kraftstoffanlage

Die Kraftstoffversorgung des Motors ist für jedes Fahrzeug so konzipiert, daß sie bestimmten Anforderungen gerecht wird: die Sicherheit, das Auffüllen, die Entgasung, die Ausdehnung des Kraftstoffs.

Der Kraftstofftank ist homologiert.

Jeder Eingriff und jede Änderung an den Elementen, die das Kraftstoffversorgungssystem betreffen, hat so zu erfolgen, daß die Funktion und die Unempfindlichkeit gegenüber äußeren Einwirkungen (Temperaturen, äußere Krafteinwirkung, Schwingungen) beibehalten werden.

So muß jede Leitung mindestens:

- 150 mm von heißen Elementen,
- 25 mm von beweglichen Elementen,
- 10 mm von weiteren Elementen,

entfernt sein.

Jeder Hersteller ist angehalten, bei der Herstellung eines Fahrzeugs einzuplanen, daß bei einem Überlauf oder einer Undichtigkeit der Kraftstoffanlage der Kraftstoff nicht auf heiße Teile gelangt. Das Zusammenfügen der Leitungen muß sorgfältig ausgeführt werden, um jeder Gefahr von Undichtigkeit vorzubeugen.

13 Hinzufügen einer zusätzlichen Heizung

Heizungstyp

- **Elektroheizung**

Nachdem die Energiebilanz der Zusatzheizung kontrolliert wurde, kann eine mit 12 V betriebene elektrische Heizung installiert werden.

- **Unabhängige Heizung**

- Gas
- Diesel oder Benzin

Die Einbauempfehlungen des Herstellers müssen berücksichtigt werden. Der Hersteller ist verpflichtet eine Zulassung des Gerätes nachzuweisen.

Nachstehend die wichtigsten Vorsichtsmaßnahmen:

- Kraftstoffkreislauf:
- nur für Kraftstoff geeignete Leitungen verwenden,
 - keinen demontierbaren Anschlüsse in der Kabine installieren,
 - die Trennwand- und Bodenblechdurchführung sorgfältig abdichten.
- Luftzufuhr:
- die Luftzufuhr darf sich nicht in einer Druck- oder Unterdruckzone befinden und muß zum Auspuff des Fahrzeugs einen genügend großen Abstand aufweisen.
- Abgassystem:
- die Abstände zu den Kraftstoff-, Brems-, und Stromleitungen einhalten.
- Stromkreis:
- das Einbauschema des Lieferanten und die in dieser Anleitung enthaltenen Empfehlungen berücksichtigen.

- **Wasserumlaufheizung**

Dieses System nutzt den Kühlkreislauf des Fahrzeugs als Wärmequelle und funktioniert folglich nur bei laufendem Motor.

Empfehlungen zur Installation:

- Dieser zusätzliche Kühler wird mit dem Heizkörper im Fahrgastraum parallel geschaltet und muß den selben Anforderungen entsprechen.
- Das Wassersystem der zusätzlichen Heizung muß vom Kühlkreislauf des Fahrzeuges getrennt werden können.
- Die ausgewählten Schläuche, Schellen und Anschlüsse müssen den Spezifikationen von Opel entsprechen.
- Die natürliche Form eines Schlauchs darf nicht «mit Nachdruck» verformt werden; es müssen vielmehr einwandfrei passende Schläuche verwendet werden.
- Einen Entlüftungspunkt über dem ursprünglichen Entlüftungspunkt einplanen.
- Die Schläuche müssen so befestigt werden, daß keine Bewegung möglich ist. Folgende Abstände müssen eingehalten werden:
 - 150 mm zum Auspuff
 - 25 mm zu den beweglichen Elementen
 - 10 mm zu den befestigten Elementen



- In bestimmten Fällen kann es erforderlich sein, die neuen Kühlschläuche zu isolieren, um die erforderliche Betriebstemperatur des Motors beizubehalten.

Nach durchgeführter Modifizierung das Kühlsystem auffüllen (sein Volumen berücksichtigen: siehe Wartungshandbuch) und den Kreislauf lüften. Anschließend muß das System auf Undichtigkeiten überprüft werden; zudem muß die einwandfreie Funktionsweise aller Elemente (Thermostat, Auslösen des Ventilators ...), die an der Kühlung des Motors beteiligt sind, geprüft werden.

Zu erfüllende Voraussetzungen

- Je nach Heizungstyp müssen folgende Tests durchgeführt werden:

Heizungstyp	Test 1 Luftqualität	Test 2 Temperatur	Test 3 Abgas
Wasserumlauf		•	
Unabhängig, Gas	•	•	•
Unabhängig, Diesel	•	•	•
elektrisch		•	

- **Beschreibung der verschiedenen Tests**

Test 1: Die in den Fahrgastraum gelangende, erwärmte Luft darf nicht mehr Abgase enthalten als die Außenluft, die der Belüftung des Fahrgastraums dient.

Test 2: Die Fahrzeuginsassen dürfen nicht mit den Heizungsteilen in Berührung kommen, die Verbrennungen verursachen können. Diese Voraussetzung wird erfüllt, wenn die Temperatur des Teils weniger als 80 °C beträgt.

Test 3: Die Abgase dürfen folgende Grenzwerte nicht überschreiten:

- CO: 0,1%
- NOx: 200 ppm,
- HC: 100 ppm,
- Opazitätsindex: 1 ppm (Gas), 6 ppm (Diesel).

Hinweis: Weitere Informationen der Richtlinie EWG 78/548 entnehmen.

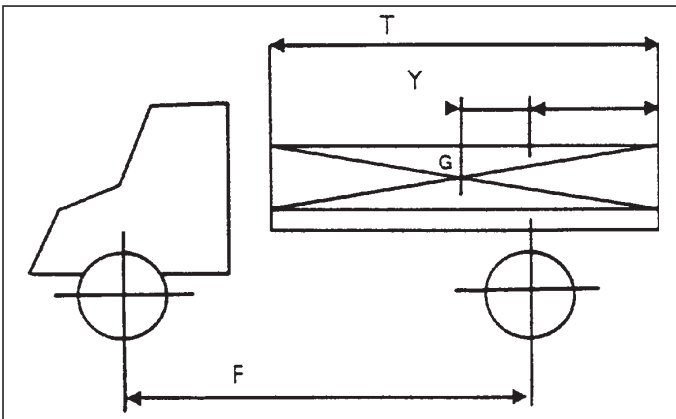
14 Lastenverteilung

Ein Fahrzeug muß unbedingt folgende Voraussetzungen erfüllen:

- Das tatsächliche Gewicht, einschließlich Ladung, muß niedriger sein als das zulässige Gesamtgewicht (zul. GG.) des Basisfahrzeugs.
- Wird ein Anhänger angehängt, muß das Gewicht von Fahrzeug plus Anhänger und Zuladung unter dem zulässigen Zuggesamtgewicht (zul. Zug GG.) liegen.
- Die Lasten pro Achse müssen unter den zulässigen Achslasten liegen. Dies gilt auch für den Fall das ein Anhänger angehängt wird.

Sind Karosserietyp und voraussichtliche Ladung bekannt, kann die Verteilung der Lasten pro Achse wie folgt berechnet werden.

Für die Berechnung erforderliche Daten



Abmessungen

F: Radstand, horizontaler Abstand zwischen Vorderrad- und Hinterradachse.

T: Länge der Nutzfläche.

Y: Abstand zwischen Ladeflächenmitte und hinterer Achswelle.

Hintere nutzbare Überhanglänge: $(T/2) - Y$
(nicht zu verwechseln mit der „Länge über alles“).

Es wird davon ausgegangen, daß sich der Schwerpunkt der Ladung G, in der Mitte der Ladefläche, befindet (gleichmäßige Lastverteilung); in gegenteiligen Fällen muß die Lage des Schwerpunktes vorab bestimmt werden.

Gewicht

LG1 = betriebsbereites Leergewicht des Fahrzeuges ohne Fahrer

LG1 = LGVA + LGHA

LGVA = Leergewicht - Vorderachsanteil

LGHA = Leergewicht - Hinterachsanteil

Die in den technischen Dokumentationen angegebenen Gewichte berücksichtigen keine Optionen. Die Karosseriebauer sind gebeten, bei Abnahme des Fahrzeuges das betriebsbereite Leergewicht zu ermitteln (Vorderachse, Hinterachse, Gesamt). Die im Tank vorhandene Kraftstoffmenge muß berücksichtigt und die Berechnung gegebenenfalls korrigiert werden.

Formeln

- **Gewichtsverteilung von Fahrer und Beifahrern (normale Kabine mit nur einer Sitzreihe)**

Für die Kategorie N1 muß ein durchschnittliches Gewicht von 75 kg (68 kg + 7 kg Gepäck) pro Person angesetzt werden – (Beim Personentransport muß die Berechnung unter Berücksichtigung der Lage jedes Beifahrersitzes erfolgen).

Gewicht von Fahrer und Beifahrer: $p = 75 \text{ kg} \times \text{Anzahl der Insassen, einschließlich Fahrer}$

Gewicht von Fahrer und Beifahrer auf der Vorderachse: $pVA = 2p / 3$

Gewicht von Fahrer und Beifahrer auf der Hinterachse: $pHA = p / 3$

Anstelle der Verteilung 2/3-1/3 ist es möglich, mit Zustimmung des TÜV / DEKRA oder auf dessen Aufforderung hin, die genaue Berechnung der Personenverteilung auf Vorder- und Hinterachse zu ermitteln

- **Gewicht der Zuladung:**

Das maximale Gewicht der Zuladung kann wie folgt berechnet werden:

$$\text{Max. Zuladung} = \text{Zul. GG.} - \text{LG1} - p$$

Verteilung auf: Vorderachse: Zuladung VA = Max. Zuladung x Y/F

Hinterachse: Zuladung HA = Max. Zuladung x (F-Y) / F

Verteilung des Gesamtgewichts:

Vorderachse: $GGVA = LGVA + pVA + \text{Zuladung VA}$

Hinterachse: $GGHA = LGHA + pHA + \text{Zuladung HA}$

Gesamt: $GG = GGVA + GGHA$ (\leq zul. GG)

Hinweis: Jedes Versetzen oder zusätzliches montieren von Bauteilen erfordert eine Kontrolle der Lastenverteilung und kann eine Änderung der Aufbaulänge erfordern.

Mögliche Fälle der Lastenverteilung

1. Fall: Wenn keines der Gesamtgewichte die vom Hersteller zugelassenen Höchstgewichte übersteigt, kann die voraussichtliche Ladung genehmigt werden.
2. Fall: Wenn eines der Gesamtgewichte (VA oder HA oder GG) über dem vom Hersteller zugelassenen Gewichten liegt, muß die Zuladung um den erforderlichen Wert verringert werden, um der vorstehenden Situation zu entsprechen.

Es ist zu vermerken, daß es manchmal möglich ist, ohne die Zuladung zu verringern, eine bessere Verteilung der Lasten zwischen den Achsen zu erzielen, indem die Abmessungen verändert werden:

- Radstand F und / oder hintere Überhanglänge.